

- エポキシ モールド 変流器
- ECT-12.5KA10 耐電流 12.5KA/0.125秒



JIS規格 キュービクル式 高圧受電設備 (JIS-C-4620) に使用するモールド形 一般計器用・継電器用変流器です。

■外形寸法図

図1：20A～120A

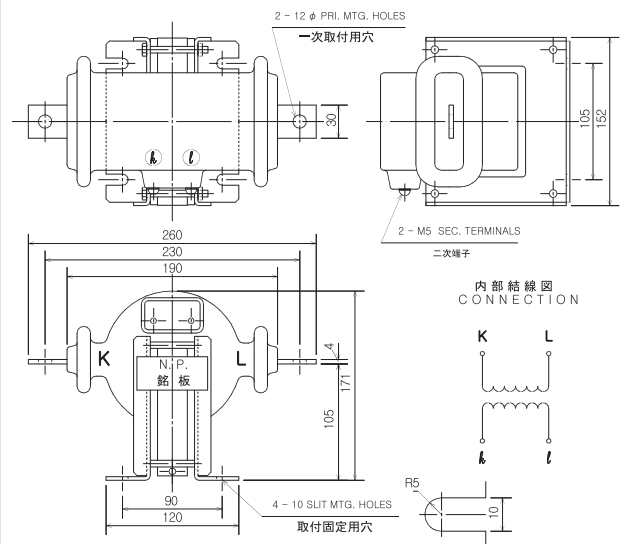
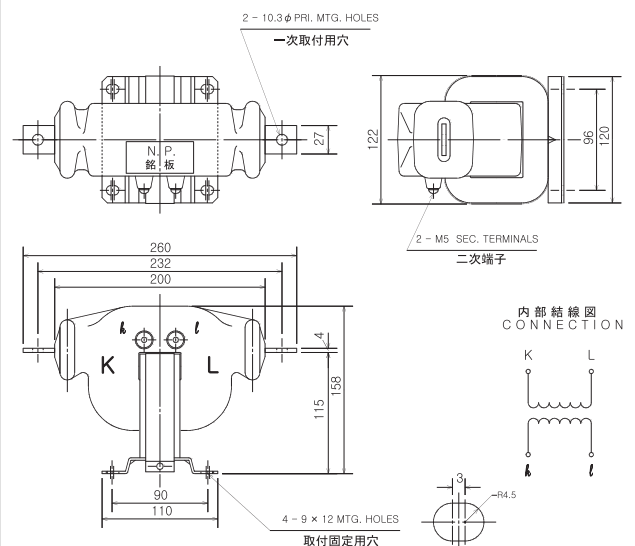


図2：150A～300A



性能項目(単位)	形名	ECT-12.5KA10	
定 格 一 次 電 流	A		20
			30
			40
			50
			60
			75
			100
			120
			150
	200		
	300		
二 次 電 流	A		5
定 格 負 担	VA		10
確 度 階 級	級		1PS
定 格 耐 電 流	kA/s		12.5/0.125
過 電 流 定 数	倍		n>10
最 高 電 圧	kV		6.9
耐 電 圧	kV		22/60
周 波 数	Hz		50/60
外 形 図			図1、図2
質 量	kg	図1	7.3
		図2	6

●耐電圧は商用周波耐電圧値／雷インパルス耐電圧値を示します。