

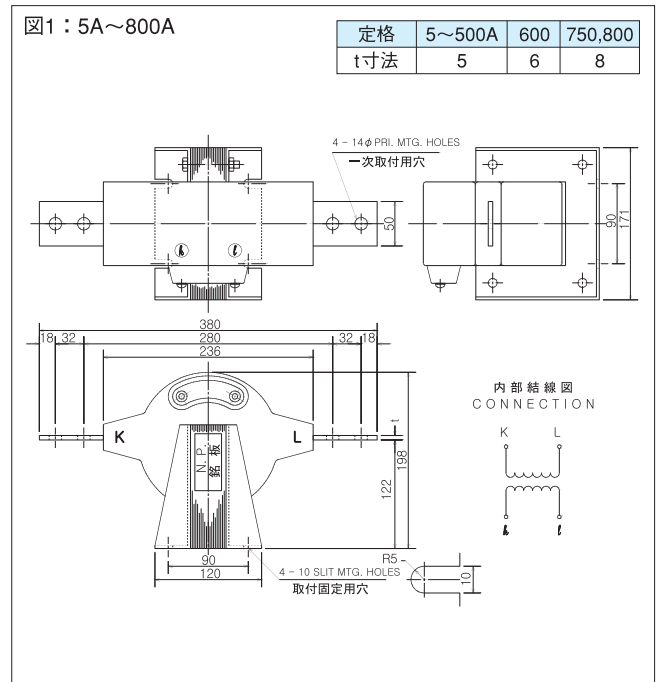
- エポキシ モールド 変流器
- ECT-75A1 40VA・75倍・n>10



6600V以下 高圧変流器 一般計器用・継電器用  
 準拠規格 JIS C 1731 & JEC-1201です。

性能項目(単位)	形名	ECT-75A1
定格一次電流	A	5
		10
		15
		20
		25
		30
		40
		50
		60
		75
		80
		100
		120
		150
		200
		300
		400
500		
600		
750		
800		
二次電流	A	5
定格負担	VA	40
確度階級	級	1.0 1PS
過電流強度	倍	75
過電流定数	倍	n>10
最高電圧	kV	6.9
耐電圧	kV	20/60
周波数	Hz	50/60
外形図		図1
質量	kg	14

■外形寸法図



●耐電圧は商用周波耐電圧値／雷インパルス耐電圧値を示します。