

- エポキシ モールド 変流器
- ECT-300A1 40VA・300倍・n>10



6600V以下 高圧変流器 一般計器用・継電器用  
 準拠規格 JIS C 1731 & JEC-1201です。

性能項目(単位)	形名	ECT-300A1
定格一次電流	A	5
		10
		15
		20
		25
		30
		40
		50
		60
		75
		100
150		
200		
300		
二次電流	A	5
定格負担	VA	40
確度階級	級	1.0 1PS
過電流強度	倍	300
過電流定数	倍	n>10
最高電圧	kV	6.9
耐電圧	kV	20/60
周波数	Hz	50/60
外形図		図1、図2
質量	kg	15

●定格一次電流(A)75Aの時の過電流定数は n>9、  
 耐電圧は商用周波耐電圧値/雷インパルス耐電圧値を示します。

■外形寸法図

図1：5A～75A

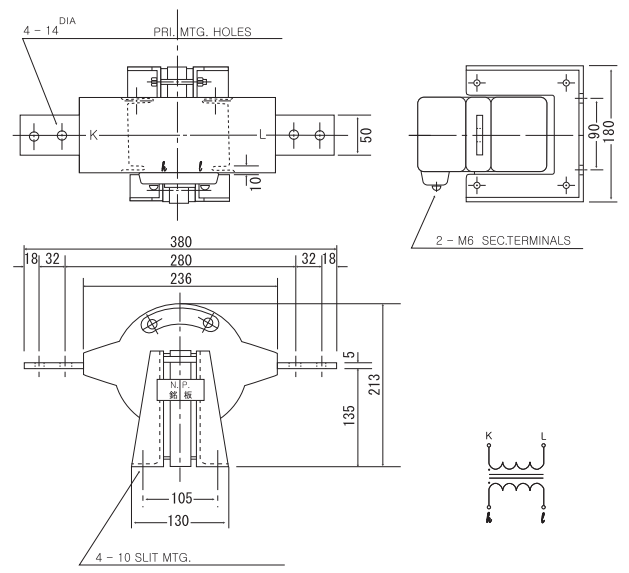


図2：100A～300A

