

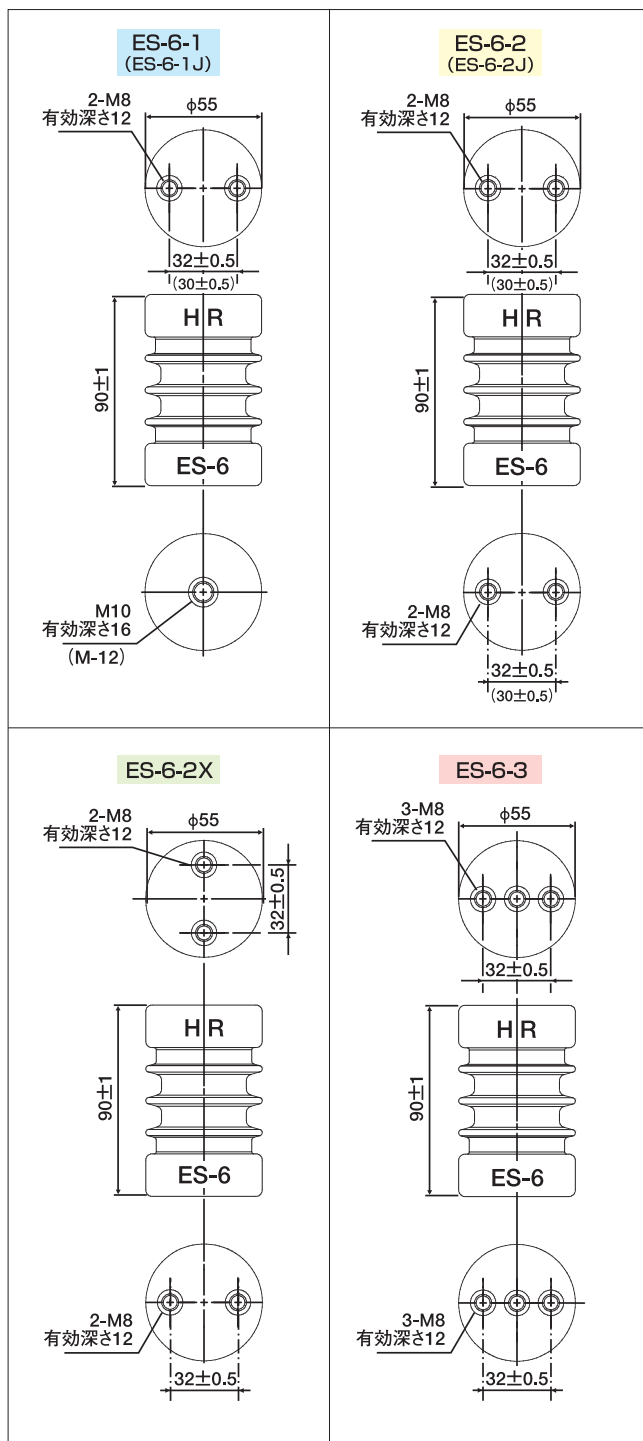
■ 高圧絶縁樹脂がいし

■ 6kV用エポキシ樹脂製ポストがいし [軽荷重] ES-6-1、ES-6-1J(EID6AIN)、ES-6-2、ES-6-2J(EID6A2N)、ES-6-2X、ES-6-3



高圧配電盤等内部の導体の支持・固定及び高圧機器類等の絶縁・支持用として従来のエポキシ樹脂製ポストがいしに比べ電気的特性は同等ながら、高い機械的強度を有しています。

■ 外形寸法図



性能項目(単位)		形名	ES-6-1	ES-6-2	ES-6-2X	ES-6-3
			ES-6-1J	ES-6-2J		
特性値	公称電圧	kV	6.6	6.6	6.6	6.6
	商用周波耐電圧	kV	22	22	22	22
	雷インパルス耐電圧	kV	60	60	60	60
	商用周波閃絡電圧	kV	60	60	60	60
	50%雷インパルス電圧	kV	90	90	90	90
	曲げ耐荷重(1分間)	(N)	2450以上	2450以上	2450以上	2450以上
	引張り破壊荷重	kgf(N)	1000以上 (9800以上)	1000以上 (9800以上)	1000以上 (9800以上)	1000以上 (9800以上)
	ネジリ破壊荷重	kgf-m(J)	15 (147)	30 (294)	30 (294)	30 (294)
	表面漏洩距離	mm	110	110	110	110
取付高さ	mm	90	90	90	90	
最大径	mmφ	55	55	55	55	
重量	kg	0.35	0.35	0.35	0.35	

- 曲げ耐荷重は頂部より+50mmの点から荷重をかけた値を示しています。但し、下部金具を固定側としています。
- 表面漏洩距離は、がいしの上部・端面部から下部・端面部までの距離を示しています。
- ES-6-1J(EID6AIN)、ES-6-2J(EID6A2N)は、JIS規格(JIS-C3851)に適合しております。

※()内はJIS適合品の場合です。