

(02) 巻線型エポキシモールド変流器 40倍/1秒 n>5 ECT-40A (定格一次電流 1000A 迄用)



最高電圧回路 6.9/7.2kV 迄用の高圧変流器で、  
過電流強度 40倍/1秒・過電流定数 n>5・一次電流 5A~1000A  
まではこのシリーズにてご利用いただけます。

基本は JIS / JEC に準じておりますが、他の海外規格への  
対応、そしてご要望によっては複数タップ や 三次巻線付き等  
の特殊仕様にも対応させていただきます。  
過電流定数 n>10 品は 75 倍品にて統一されました。

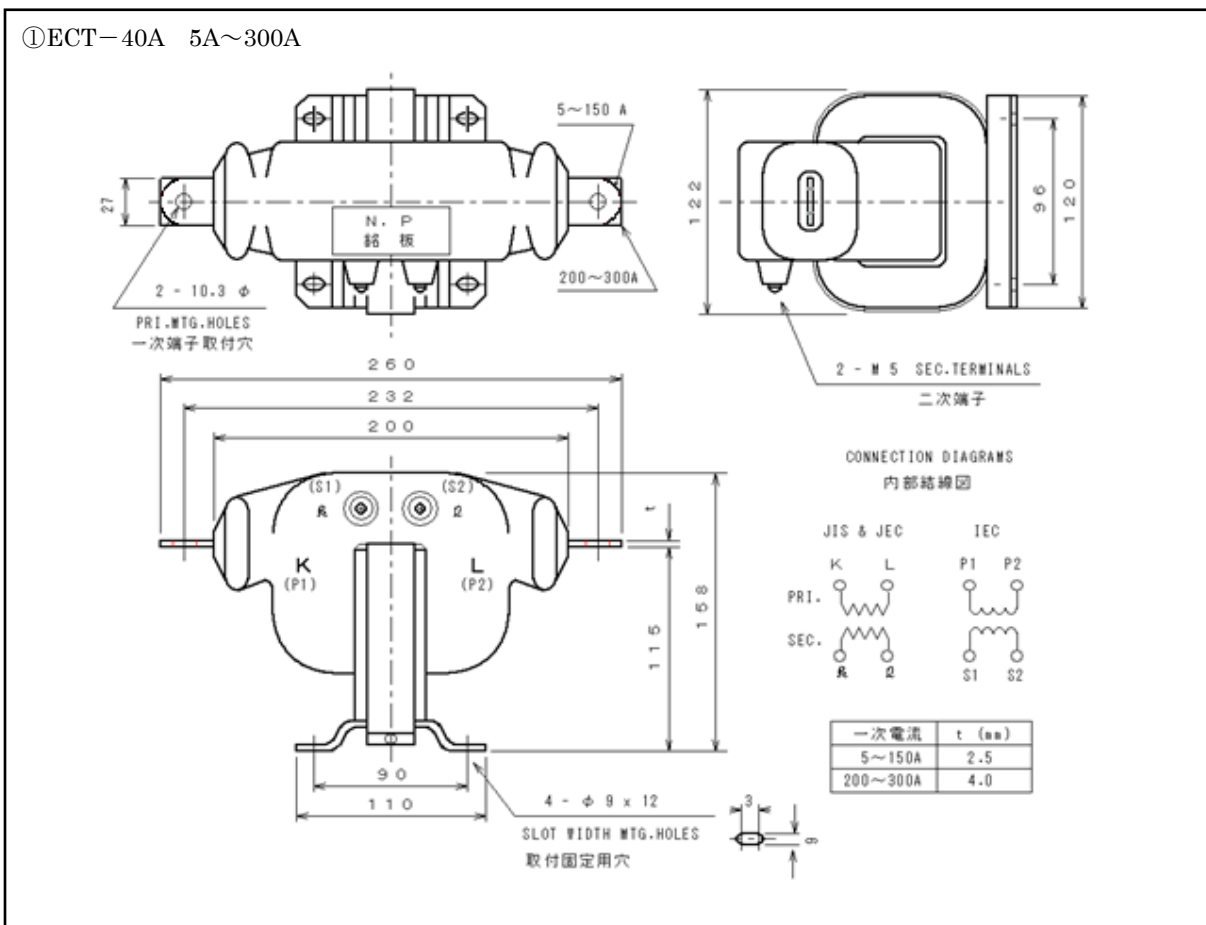
ECT-40A (5A~300A)

【 ラインナップ , 概略納期 】 [List-L]

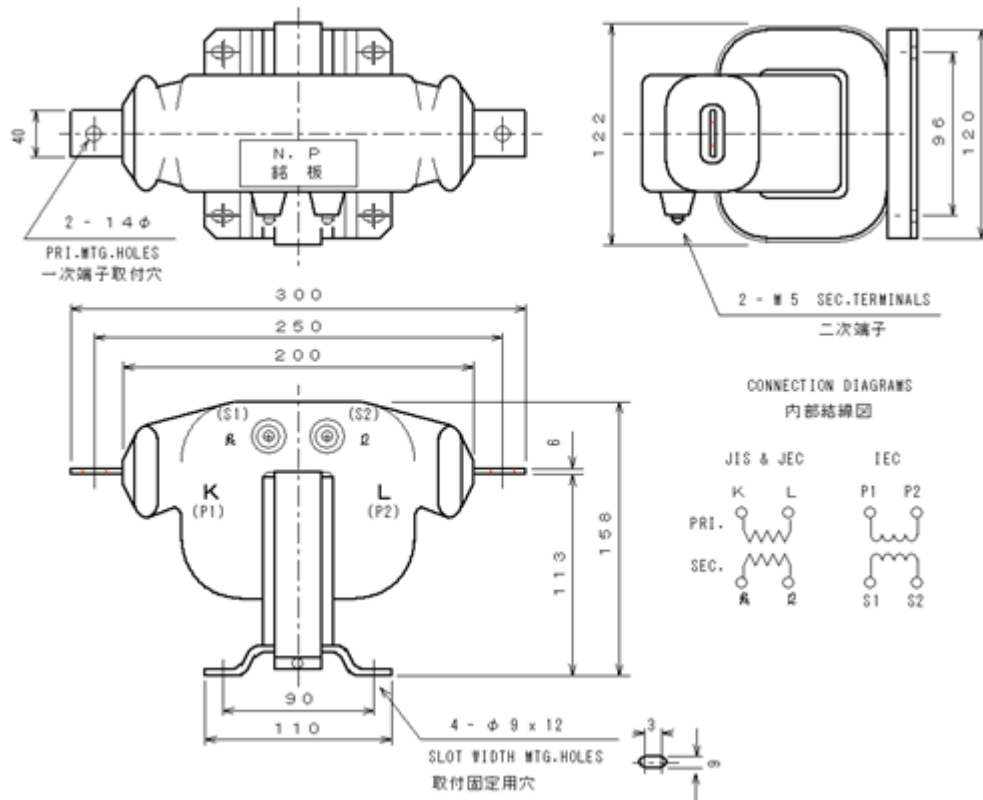
仕 様	巻線型エポキシモールド変流器		
形 式	ECT-40A (旧来標準品 ECT-S40A の代替品)		
準 拠 規 格	JIS C 1731, JEC-1201		
定格一次電流(A)	5A, 10A, 15A, 20A, 25A 30A, 40A, 50A, 60A, 75A 100A, 150A, 200A, 300A	400A, 500A	600A, 750A, 800A, 1000A
定格二次電流(A)	5 A		
定 格 負 担	40 VA		
定 格 周 波 数	50 / 60 Hz		
確 度 階 級	1.0 / 1 PS		
絶 縁 レ ベ ル	6.9 kV / 22 kV / 60 kV		
過 電 流 倍 数	40倍 / 1秒		
過 電 流 定 数	n > 5		
重 量	約 5.8 kg	約 6.0 kg	約 7.8 kg
外 形 図	①	②	③
納 期	弊社受注後 1.5ヶ月以内 京都工場出荷		

※ 上記定格は二次側に 25 ~ 100% VA 負担接続が必要となります。

【 ECT-40A 一次電流 5A~1000A 外形図 】



② ECT-40A 400A~500A



③ ECT-40A 600A ~ 1000A

