

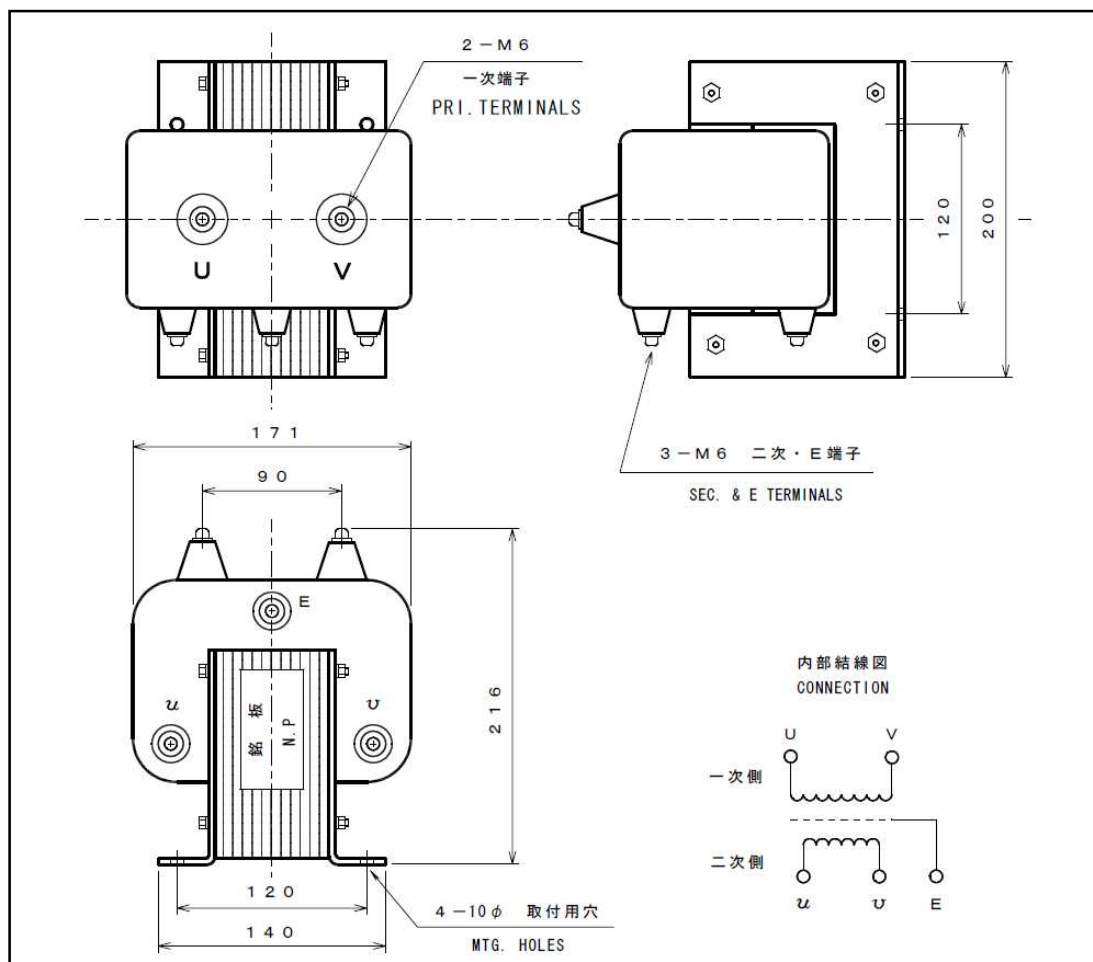
(11)-B 高圧 操作用変圧器(オペレーショントランス) EPT-■KA シリーズ (ヒューズ未搭載品)

【標準定格表】 [LIST-BI] (従来品)

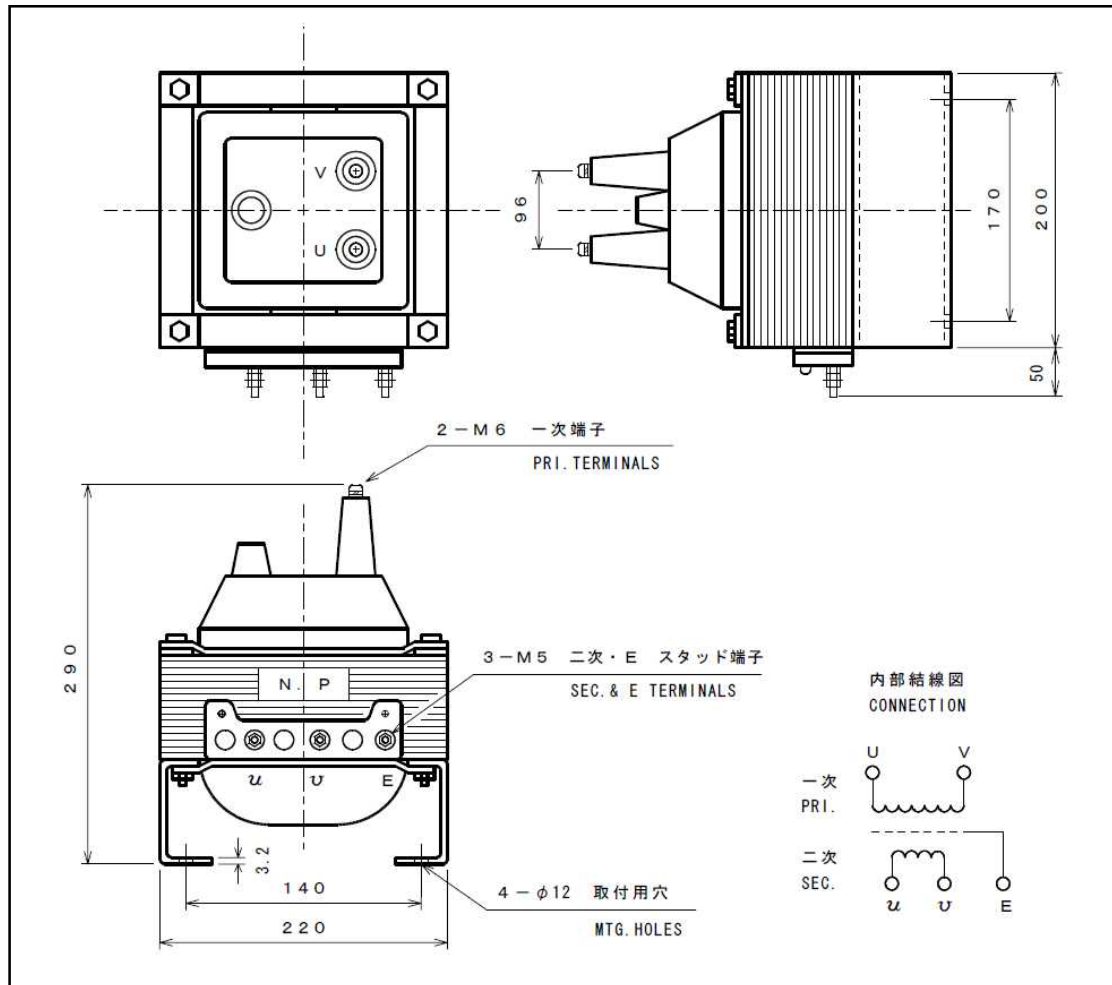
仕様	エポキシモールド 操作用変圧器 (オペレーショントランス)			
形式	EPT-1 KA	EPT-2 KA	EPT-3 KA	EPT-5 KA
準拠規格	JEC-2200			
定格一次電圧(V)	3300 V or 6600 V			
定格二次電圧(V)	110 V or 220 V			
定格容量	1 kVA	2 kVA	3 kVA	5kVA
定格周波数	50 / 60 Hz 共用			
耐熱クラス	E種			
混触防止板	付き			
電圧変動率	約 5% 以内	約 4% 以内		約 5% 以内
%インピーダンス	約 4%	約 5%		
ヒューズ搭載	可	不可		
重量	20 kg	27.5 kg	40 kg	53 kg
図面No.	④	⑤	⑥	⑦
納期	6600/110のみ☆ それ以外△	△		

※納期=☆(弊社受注後 1週間以内 京都工場出荷) △(弊社受注後 1.5か月以内 京都工場出荷)

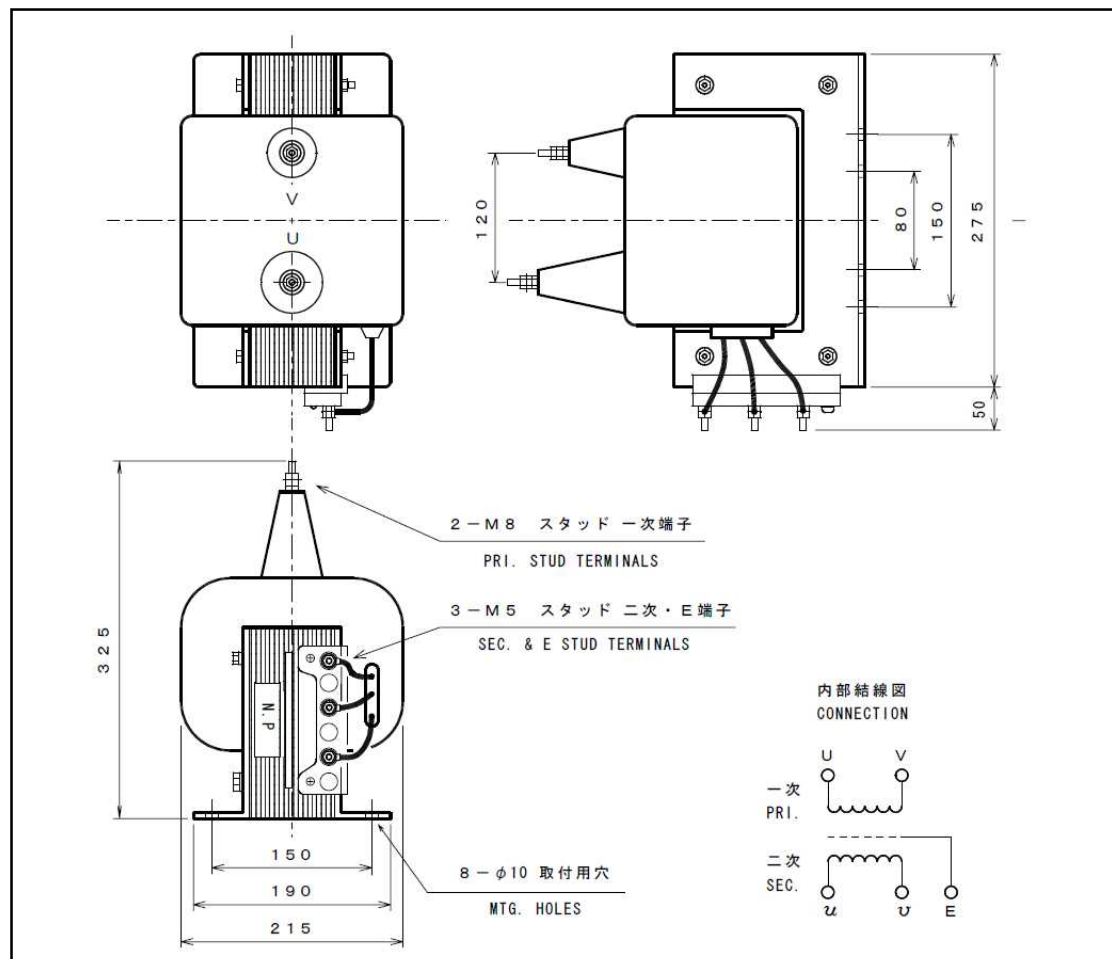
【外形図④】



【外形図⑤】



【外形図⑥】



【外形図⑦】

