

(02) 分割型エポキシモールド零相変流器 ECT-■RZB シリーズ



取付・取外し作業が軽減される分割型 ZCT
ECT-■RZB シリーズです。

基本的には JIS / JEC の商品となりますが

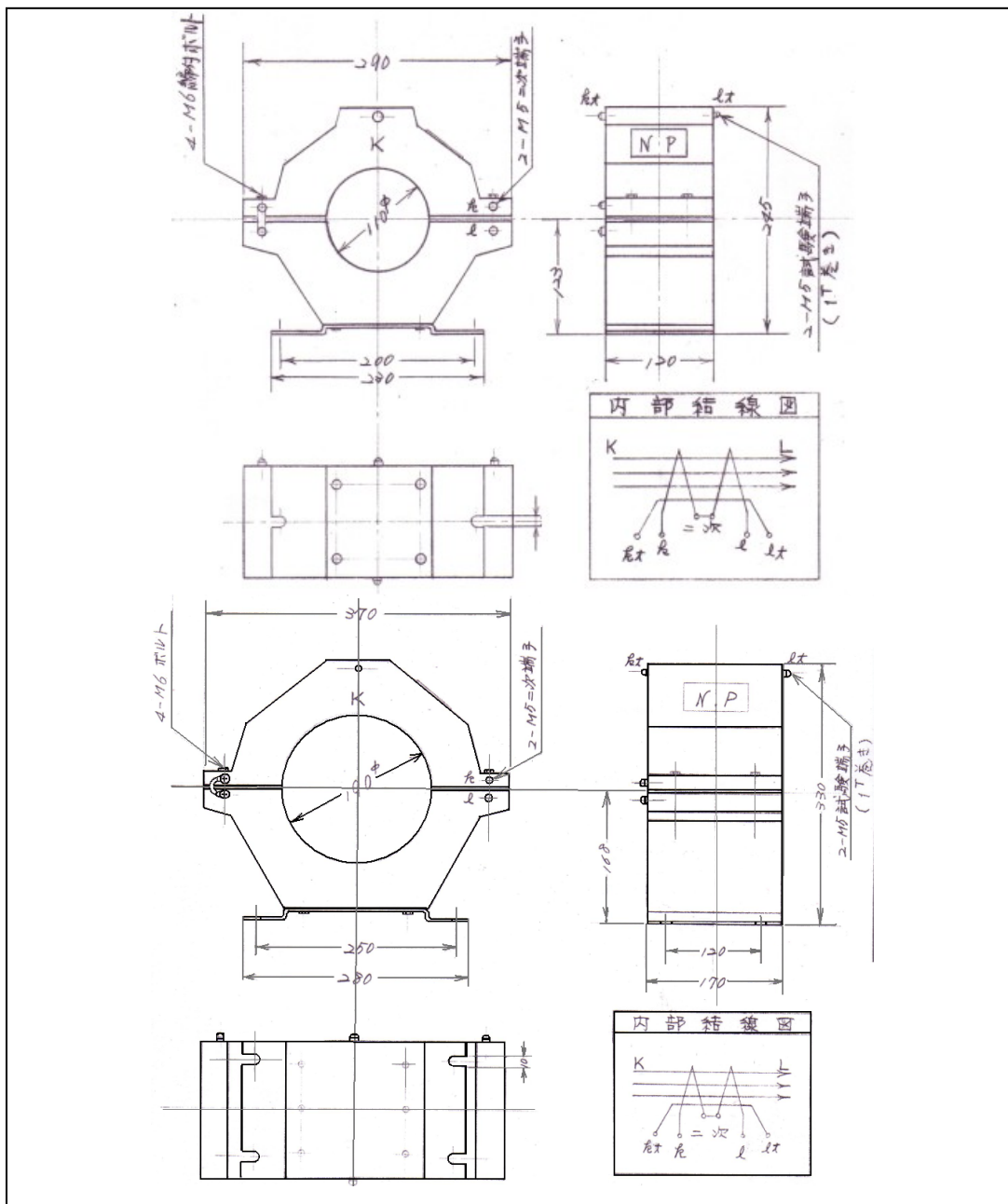
各種ご要望・使用環境に合わせた製作が可能です。

【 分割型 ZCT ラインナップ 】 [List-AM]

形式	定格 一次電流	内径 (φ)	零相電流 一次/二次	定格負担 (PF=0.5)	確度 階級	過電流 倍数	定格 周波数	励磁 インピーダンス	納期
ECT- 110RZB	~ 800A	110	200 mA / 1.5 mA	10 Ω	H	no > 2000	50 / 60 Hz	Z ₀ > 20 Ω	①
ECT- 190RZB	~ 600A	190							②

※納期について ①=弊社受注後 2.0ヶ月程度 京都工場出荷 ②=弊社受注後 2.5ヶ月以内 京都工場出荷

【 ECT-110RZB 】



【 ECT-190RZB 】